

SAFEROAD®



MegaRail  e

N2 · W3 · B

EINBAUANLEITUNG · INSTALLATION INSTRUCTION

Inhalt

TEIL 1

Allgemeine Hinweise

Datenblatt
Allgemeine Information
Technische Informationen
Vorbereitende Maßnahmen
Gründung
Einbauhöhen und Grenzen vorgelagerter Stufen
Kontrolle
Anbringung von Zusatzeinrichtungen am System
Reparaturen/Entsorgung/Inspektion und Wartung
Bedarfsanforderung und Anpassung an örtliche Bedingungen
Sonstige Hinweise

TEIL 2

Technische Dokumentation

Einbaubedingungen
Montagetafel
Stückliste

Content

PART 1

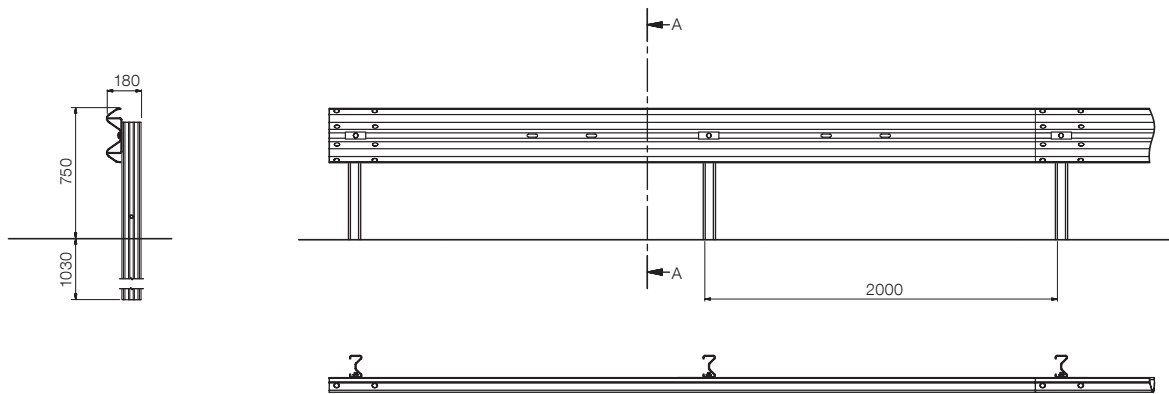
General Information

Data sheet
General information
Technical information
Preparatory measures
Foundation
Installation height and limits of shoulders in front of barriers
Inspection
Fitting additional safety devices to the system
Repairs/ Disposing/ Inspection and Maintenance
Necessary requirements and conforming to local conditions
Other information

PART 2

Technical documentation

Installation conditions
Assembly drawing
Components list



Erstprüfung Initial type test (ITT)	TB11: TO-2/4/09-1 TB32: TO-2/4/09-2
EG-Konformitätszertifikat / Hersteller EU Certificate of Conformity / Manufacturer	siehe gesonderte Übersicht see separate overview
Charakteristisches Material des Systems Characteristic material of the system	S235JR
Breite des Systems [m] Construction width	0.18
Höhe des Systems ab Fahrbahnoberkante [m] Construction height from roadway surface level	0.75
Länge der Systemelemente / -baugruppen [m] Length of system elements	4.00
Maximale seitliche Position des Systems [m] Maximum lateral position of the system	0.98
Maximale seitliche Position des Fahrzeugs [m] Maximum lateral position of the vehicle	-
Maximale dynamische Durchbiegung [m] Dynamic deflection	0.97
Testlänge [m] Test length	60.00
Geprüfte Systemgründung / -aufstellung Tested system foundation / installation	gerammt rammed
Bemerkungen Remarks	

Ergänzende Angaben nach DIN EN 1317-2: 2011-0 Additional information acc. to DIN EN 1317-2:2011-0	
Normalisierter Wirkungsbereich [m] Normalised working width	1.0
Normalisierte Wirkungsbereichsklasse Wn Class of normalised working width	W3
Normalisierte dyn. Durchbiegung [m] Normalised dynamic deflection	1.0

Datenblatt · Data sheet

MegaRail e

N2 · W3 · B

Allgemeine Informationen

Symbolbedeutung



Tipp: Hinweise für Arbeitserleichterungen und effiziente Abläufe.

Anforderungen an das Montagepersonal

Die Montage darf nur durch geschultes und qualifiziertes Fachpersonal durchgeführt werden. Montagefirmen erhalten bedarfsgerecht eine projektbegleitende technische Betreuung durch den Hersteller.

Bestimmungsgemäßer Gebrauch

Das Rückhaltesystem ist zum Einbau in den Straßenverkehrsraum entsprechend den nationalen Bestimmungen vorgesehen. Es dient dem Schutz von Fahrzeuginsassen beim Abkommen eines Fahrzeuges von der Fahrbahn, dem Schutz Dritter und dem Schutz von Objekten und ist in Mittel- und Seitentrennstreifenbereichen sowie am Fahrbahnrand einsetzbar.

Transport

Beim Transport ist Persönliche Schutzausrüstung entsprechend den nationalen Bestimmungen zu tragen. Transportieren Sie die Systemkomponenten mit einem LKW – gegen Verrutschen der Ladung gesichert – auf die Baustelle.

Arbeitsschutz

Beim Einbau ist Persönliche Schutzausrüstung entsprechend den nationalen Bestimmungen zu tragen.

General Information

Symbol Descriptions



Tip: Information on facilitating work processes and efficient operations.

Requirements of the Assembly Personnel

The installation must only be undertaken by trained and qualified personnel. Installation firms obtain a special technical advisor from the manufacturer to support the project.

Usage Compliance

The Restraint System is designed for installation on road traffic areas according to national regulations. It is intended to protect occupants of errant vehicles on the roadway, to protect third parties and objective and can be installed in central reserves and side lanes as well as on verges.

Transport

During transport, personal protective clothing must be used. When transporting the systems to the site by truck, secure the load to prevent slippage.

Work Protection

Personal Protective Clothing must be used according to national regulations.

Technische Informationen

Schraubverbindungen

Muttern handfest anziehen und dann mit dem Drehmomentschlüssel festziehen. Sämtliches Verschraubungsmaterial wird senkrecht zu den zu verbindenden Teilen angeordnet.

Schraube · Bolt	Mmin	Mmax
M 10	10 Nm	17 Nm
M 16	70 Nm	140 Nm

Dauerhaftigkeit

Die Mindestschichtdicke für Schrauben und Muttern beträgt gemäß EN ISO 10684 an den jeweiligen Messstellen 40 µm. Verzinkung der Schrauben und des Stahls nach EN ISO 1461 und EN 1179.

Erwartete Dauerhaftigkeit

Ca. 20 Jahre, in Abhängigkeit von der atmosphärischen Korrosionsbelastung, z.B. Meeresluft, Industrieluft u.s.w

Technical Information

Bolt Connections

Fit nuts manually and then tighten with torque wrench. All fixtures to be fitted vertically to the connecting parts.

Durability

The minimum coat thickness for screws and nuts shall be in accordance with EN ISO 10684 at the respective measuring points 40 µm. Galvanising of bolts and steel per EN ISO 1461 und EN 1179.

Expected Durability

Approx. 20 years, depending on atmospheric corrosion e.g. maritime air, industrial air, etc.

Vorbereitende Maßnahmen

Schutzausrüstung bereitstellen und anlegen

Stellen Sie folgende Persönliche Schutzausrüstung bereit und verwenden Sie sie bei den Einbau-Arbeiten:

- Warnkleidung
- Kopf-, Gehör-, Hand- und Fußschutz

Werkzeug bereitstellen

Die hier genannten Werkzeuge sind erforderlich:

- Pfosten-Ramm-Maschine
- Handramme mit Schlauch + Bügel für Kettenaufnahme
- Pfostenzieher
- Bohrmaschine bis 23 mm mit Bohrern
- Wasserwaage/ Vorschlaghammer
- Drehmomentschlüssel bis 140 Nm mit Stecknüssen

Sie können sich jedoch die Arbeit durch den Einsatz von alternativen und/oder zusätzlichen Werkzeugen, Geräten und Maschinen gegebenenfalls komfortabler gestalten.

Verkehr sichern, Baustelle vorbereiten/einrichten

Führen Sie die an Baustellen üblichen Verkehrssicherungs-Maßnahmen nach den nationalen Bestimmungen durch. Die Baustelle muss Platz bieten für:

- ausgelegte Systemkomponenten
- Pfosten-Ramm-Maschine (-Gerät, z. B. Handramme)
- LKWs mit Teleskop-Kran
- Bewegungsfreiheit der Monteure

Liefern, transportieren, auspacken, kontrollieren

Bringen Sie die Systemkomponenten mit dem LKW an die Einbaustrecke. Packen Sie sie aus und kontrollieren Sie an Hand der Lieferscheine den Lieferumfang. Bei Transportschäden und/oder Mangel oder Fehllieferungen verständigen Sie unverzüglich den Spediteur/ Lieferanten.

Entsorgen Sie das Verpackungsmaterial entsprechend den örtlich geltenden Abfallentsorgungs-Bestimmungen. Laden Sie die benötigten Elemente mit dem Teleskop-Kran neben der Einbaulinie ab.

Preparatory Measures

Allocate and wear protective clothing

Provide the following personal protective clothing and use during installation works:

- reflective clothing
- head, ear, hand and foot protection

Allocate tools

The following tools are required:

- Post rammer
- manual rammer w. hose and bracket for chain fixture
- Post pully
- drill until 23 mm with drill bits
- level / sledgehammer
- torque key to 140 Nm with sockets

However, you can facilitate the work by using alternative tools, equipment and machinery as necessary.

Traffic Management, prepare site and set-up

Set up the traffic management measures usually required by the national regulations. The construction site must have sufficient space for:

- laid-out system components
- post rammer (or equipment e.g. manual rammer)
- truck with telescope crane
- ample space for the assembly crew

Supply, transport, off loading and delivery check

Bring the system components by truck to the installation section. Off-load and check that the delivery is as per the delivery docket. The carrier or supplier has to be notified immediately if there is any transport damage or discrepancies with the delivery.

Dispose of the packaging material according to the applicable local refuse disposals regulations. Lift the required guardrails with the telescope crane along the Container with bolts, washers and nuts

Gründung

Der Bereich vor und unter System ist so zu befestigen, dass er ausreichend tragfähig (für Pkw) ist. Die Pfosten werden mit einem pneumatischen oder einem hydraulischen Rammgerät und einem Schlagstück für den entsprechenden Pfostenquerschnitt in den Boden eingebracht.



Vor dem Beginn der Rammarbeiten müssen Erkundigungen über Versorgungsleitungen (Kabel, Rohre, Leitungen usw.) eingeholt werden. Die Kabelschutzanweisungen der Versorger sind zu beachten.

Für das Rammen von Pfosten werden Böden in folgende Bodenklassen eingeteilt:

Foundation

The ground in front of and under the safety barriers must be compacted so that it is sufficiently strong (to bear the load of passenger cars). Posts are rammed into the ground with a pneumatic or hydraulic ram and a hammer for corresponding post cross section.



Before beginning the ramming works information must be acquired regarding any utility lines (cables, pipelines, etc.). The instructions regarding protection of cables as issued by the utility companies must be adhered to.

For the ramming of posts the soils are subdivided into the following soil classes:

Bodenbedingungen, geeignete Gründungen · Soil conditions, suitable foundations			
Bodenklassen Soil Class	Bezeichnung Description	Eigenschaften Characteristics	Rammen Post driving
A	Oberboden, auch fließend Surface soil also fluid (Humus)	Humus, Mutterboden, flüssig bis zäh flüssig top soil, fluid to hardly fluid	nicht möglich; Fundament erstellen Not possible
B	Boden leicht lösbar, mittelschwer, schwer Ground easily soluble heavy	Sand- und Kiesböden mit Steinanteil bis 63 mm Korngröße moderately heavy Sand and gravel soil with stone content up to 63 mm grain size	geeignet possible
C	Fels Rock	Felsige Böden (und ab 63 mm Korngröße) Rocky ground (and from 63 mm grain size)	nicht möglich; also bohren, einsetzen, verfüllen, verdichten Not possible; therefore bore, fit, fill, pack

Das Rammen der Pfosten in den Bodenklasse A ist nicht zulässig. In diesen Fällen sind Sondermaßnahmen mit dem Auftraggeber abzustimmen. Dabei kann es sich um den Austausch des Bodens oder um die Errichtung eines Streifenfundamentes handeln.

In den Bodenklasse B sind die Pfosten mit einer Einspannlänge von 1,03 m zu rammen. In Ausnahmefällen (Rammhindernisse) kann die Einspannlänge einzelner Pfosten verkürzt werden. Die minimale Einspannlänge beträgt 0,80 m.

Das Kürzen von Pfosten bedarf grundsätzlich der schriftlichen Genehmigung des Auftraggebers. Wird für das Kürzen von Pfosten keine schriftliche Genehmigung erteilt, sind mit dem Auftraggeber Sondermaßnahmen (Eingrab- bzw. Plattenpfosten, Streifenfundament o.ä.) zu vereinbaren.

Ramming posts in soils of class A is not permitted. In these cases special measures must be agreed with the client. The soil may have to be substituted or strip foundations may have to be erected.

In soil class B posts must be rammed to a depth of 1.03 m. In exceptional cases (ramming obstacles) the fixing length of individual posts may be reduced. Minimum fixing length is 0.80 m.

Any reduction of the length of posts requires the written approval of the client. In case the client does not grant written approval for reducing the length of posts special measures (single dug-in posts or posts with footplate, strip foundations, etc.) must be agreed with the client.

In Bodenklasse C und bei eingelagerter Schlacke ist grundsätzlich zu bohren. In diesen Fällen kann die Einspannlänge der Pfosten auf 0,80 m verkürzt werden. Das System kann nur dann bei Bodenklasse C eingesetzt werden, wenn die Überdeckung mit Bankettmaterial mindestens 20 cm beträgt. Die Bohrlöcher sind mit Sand zu verfüllen und im Anschluss daran die Pfosten einzurammen. Der min. Durchmesser für das Bohrloch beträgt 17,0 cm.

Einzelne Hindernisse, die bis zu einer Tiefe von 50 cm angetroffen werden, sind zu entfernen.

Streifenfundament

Sollten es die örtlichen Gegebenheiten nicht zulassen, dass das System gerammt werden kann, ist es grundsätzlich möglich, das System mit Fußplattenpfosten eines vergleichbaren Bauwerkssystems auf ein Streifenfundament zu installieren. Bei der Erstellung des Streifenfundamentes ist der Hersteller zu kontaktieren.

In soil class C and if the soil contains slag the posts must always be inserted in drilled holes. In these cases the fixing length of the posts may be reduced to 0.80 m. The system can be erected on soil of class C only if the thickness of the cover with verge material is at least 20 cm. Drilled holes must be filled with sand and then the posts must be rammed in. The minimum diameter for the boreholes is 17.0 cm.

Single obstacles that are found at a depth of up to 50 cm must be removed

Strip foundations

If its not allowed to ram the post due to local conditions its is possible to install the system with posts with base plate of a comparable construction system on a strip foundation. Regarding the construction of the strip foundation, the manufacturer should be contacted.

Einbauhöhen und Aufstellung bei vorgelagerten Borden

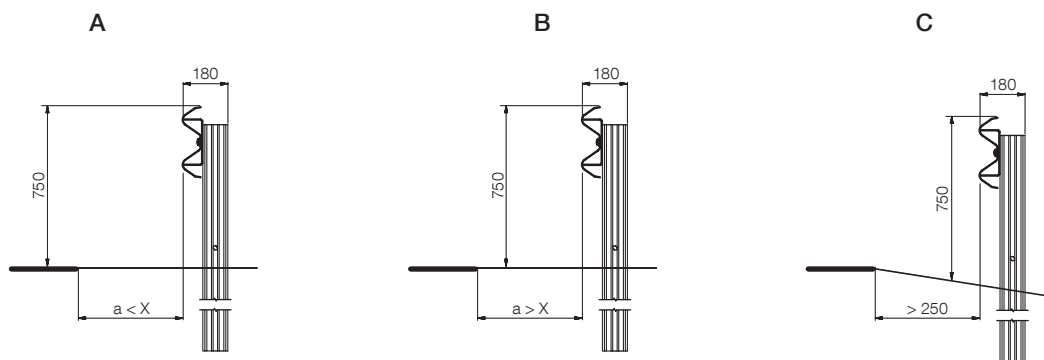
Die Einbauhöhe der Schutzeinrichtung beträgt im Regelfall 750 mm bezogen auf Oberkante Fahrbahn (siehe Fall A). Der Abstand der Vorderkante des Systems vom Rand der befestigten Fläche (X) sollte den nationalen Bestimmungen entsprechen.

Abweichend hiervon muss die Einbauhöhe des Schutzplankenholms unmittelbar vor dem System ermittelt werden, falls die Vorderkante der Schutzplanke (1) mit einem Abstand $a > X$ zum Rand der befestigten Fläche montiert wird (siehe Fall B), oder (2) mit einem Abstand $a > 250$ mm zum Rand der befestigten Fläche montiert wird, wobei das Bankett eine Querneigung von mehr als 15% aufweist (siehe Fall C).

Installation height and limits of shoulders in front of barriers

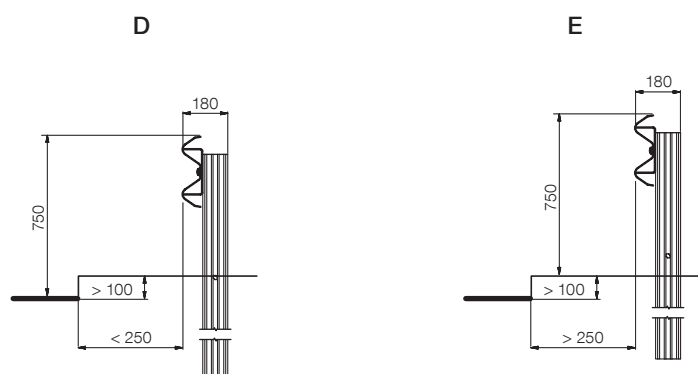
As a rule the installation height of system is 750 mm in relation to the carriageway surface (see Case A). The distance of the front edge of system from the edge of the paved area (X) should comply with national regulations.

In deviation from the above the height of the guardrail beam must be measured directly in front of the system in case the front edge of the guardrail beam (1) is assembled at a distance of $a > X$ from the edge of the paved area (see Case B) or (2) it is assembled at a distance of $a > 250$ mm from the edge of the paved area and the verge has a transverse inclination of more than 15% (see Case C).



Borde mit einem Höhenunterschied von mehr als 100 mm sind zu vermeiden. Sind bereits höhere Borde vorhanden, die nicht mehr entfernt werden können, ist in Absprache mit dem Auftraggeber wie folgt vorzugehen:

Kerbs with a level difference of more than 100 mm should be avoided. If kerbs cannot be removed, one of the following solutions should be chosen in consultation with the client:



Die Einbauhöhe wird bei einem Abstand zur Vorderkante des Bordes bis 250 mm (Fall D) auf die Oberkante der Fahrbahn bezogen. Bei einem Abstand > 250 mm zur Vorderkante des Bordes (Fall E) ist die Höhe des Schutzplankenholms auf Oberkante Hochbord zu beziehen.

In case the distance from the front edge of the kerb is not more than 250 mm (Case D) the installation height is measured from the carriageway surface. In case the distance from the front edge of the kerb is > 250 m (Case E) the height of the guardrail is to be measured from the top edge of the kerb.

Kontrolle

1. Überprüfen der Konstruktion

Nach dem Einbau des Rückhaltesystems prüfen Sie den festen Sitz aller Schraubverbindungen. Richten Sie das System ggf. nach. Überzeugen Sie sich, dass die Strecke der Systemzeichnung entspricht.

2. Einhaltung der Montagetoleranzen

Grundsätzlich ist das System nach Pfosten-Ramm-Plan und Montagetafel zu installieren. Die in der nachfolgenden Tabelle aufgeführten Toleranzen sollten nur in Ausnahmefällen angewendet werden.

3. Baustelle räumen, System freigeben

- Räumen Sie alles Baumaterial und jeden Abfall weg.
- Führen Sie eine Sichtkontrolle durch, ob die Einbaustrecke vollkommen frei von Objekten ist.
- Räumen Sie die Absperrungen ab und nach Abnahme melden Sie dem Betreiber die Fertigstellung des Systems.

Inspection

1. Checking the assembly

After the installation of the road restrain system, check that all bolt fittings are tight. Align the system where appropriate. Ensure that the section corresponds with the system drawing.

2. Maintaining the installation tolerances

Basically, the system has to be installed in accordance to the technical documentation (post foundation and assembly drawing). The tolerances listed in the following table should be used only in exceptional cases.

3. Clear building site, approve system

- Remove all building material and every piece of refuse.
- Carry out a visible inspection even if the installation roadway is perfectly free of objects.
- Remove mobile safety barriers and after Inspection, report completion of the system to the Client.

Einhaltung der Montagetoleranzen · Maintaining the installation tolerances

Bezugsmaß Reference Measure	Toleranz in cm Tolerance in cm	Anmerkung Comment
Abstand der Pfosten in Längsrichtung Post spacing in longitudinal direction	(+/-) 10 cm	
OK Planke Top of Beam	(+/-) 10 cm	Bezogen auf Geländehöhe With reference to height from road surface
Abweichung Pfosten aus der Flucht Post deviation from alignment	3 cm	auf 12 m Länge on 12 m section
Abweichung der Planke aus der Flucht Beam deviation from alignment	3 cm	auf 12 m Länge on 12 m section

Anbringung von Zusatz-einrichtungen am System

Für die Anbringung von zusätzlichen Einrichtungen der Straßenausstattung sind bereits Vorkehrungen an den Elementen des Systems getroffen worden.

Verkehrszeichen

Die Montage von üblichen Verkehrszeichen ist auf dem Kastenprofile bzw. auf der verkehrsabgewandten Seite des Kastenprofils an den Abstandhaltern oder Pfosten möglich. Für die Befestigung sind die dafür bestimmten Verkehrszeichenhalter zu benutzen. Dabei ist darauf zu achten, dass das so montierte Verkehrszeichen nicht in den Verkehrsraum ragt.

Fußgängerschutz

Für das Anbringen des Fußgängergleitschutzes sind am Pfosten bereits entsprechende Befestigungspunkte vorhanden. Gleiches gilt für den Zweiradfahrerschutz und das Anbringen eines Aufsatzgeländers.

Blendschutzeinrichtungen

Die Montage von Blendschutzeinrichtung ist auf dem Pfosten grundsätzlich möglich. Dort sind bereits Bohrungen für die üblichen Befestigungskonstruktionen vorhanden. Abhängig von der Art des Blendschutzes können eventuell zusätzliche Bohrungen erforderlich sein.

Fitting additional safety devices to the system

There are connection features on the system for attaching additional road safety devices.

Traffic Signs

The assembly of common traffic signs is possible at the rear of the guardrail beams in the box beam section i.e. on the spacer bar or posts. For attaching use the specific traffic sign holders. If there is a danger that certain traffic signs encroach into the traffic area, consultation with the manufacturer regarding the positioning of the traffic sign is required.

Pedestrian Protection

For mounting pedestrian protection rails, corresponding mounting points are already available at the spacer bars. The same applies to motorcycle rails and the fitting of a vertical extension rail.

Anti-glare systems

It is possible to fit anti-glare systems onto the posts. Bolt holes are already located for the usual connection fixtures. Extra bolt holes can be made depending on the type of anti-glare systems.

Reparaturen, Inspektion und Wartung

Reparaturen

Grundsätzlich sind nur diejenigen Bauteile am System auszutauschen, die eine bleibende (plastische) Verformung aufweisen.

Handelt es sich um nur unwesentliche, örtlich begrenzte, Verformungen an einem Bauteil, so ist ein Austausch nicht unbedingt erforderlich. Sind Pfosten verbogen, so müssen diese ausgetauscht werden. Leichte Schrägstellungen der unverformten Pfosten können nur dann durch Richten behoben werden, wenn sich dadurch die Flucht der Längsprofile (Planke) wieder herstellen lässt.

Ist ein bloßes Richten nicht möglich, und sind mehrere Bauteile beschädigt, so ist im Bereich der Unfallstelle das System im modularem 4 Meter Raster komplett auszutauschen. Dabei sind alle demontierten Verbindungsmittel (Schrauben) durch neue zu ersetzen. Die hierbei entstandenen erweiterten Pfostenlöcher sind zu verfüllen und ausreichend zu verdichten.

Außerdem ist darauf zu achten, dass Beschädigungen an den verzinkten Oberflächen vermieden werden. Kleine Fehlstellen an der Zinkoberfläche sind nach sorgfältiger Vorbereitung durch auftragen einer Zinkstaubbeschichtung nachzubessern. Überzähliges Material ist vollständig von der Reparaturstelle zu entfernen.

Reparaturarbeiten können durch jeden Fachbetrieb problemlos erledigt werden. Die einzelnen Bauteile für Reparaturarbeiten sind auf dem Markt frei erhältlich, wobei darauf zu achten ist, dass diese von einem CE-zertifizierten Hersteller stammen.

Beschädigte Teile entsorgen / recyceln

Recyceln Sie beschädigte Teile entsprechend den gesetzlichen und örtlichen Abfallentsorgungs-Vorschriften. Es sind keine toxischen bzw. gefährlichen Materialien in Verwendung.

Inspektion und Wartung

Führen Sie alle 12 Monate eine Sichtprüfung durch. Das System ist wartungsfrei.

Repairs, Inspection and Maintenance

Repairs

Basically, you need to replace only those components that have any residual (plastic) deformation in the system.

If these are merely minor deformations in one component that are local in nature, replacement is not really necessary. However, if posts are bent, they must be replaced. Minor skews in the non-deformed posts can be attended to by straightening or turning them, but only if the alignment of the longitudinal section (plank) can be restored.

If straightening or turning is not possible, and if more than one component is damaged, the system in the damaged section must be replaced completely using the modular 4 metre sections. In the process, all disassembled connection fittings (screws) must be replaced with new ones. The expanded holes in the posts resulting from this must be filled up and sealed adequately.

Moreover, care must be taken to ensure that the galvanised surfaces do not get damaged. Minor defective spots on the galvanised surface must be attended to by careful preparation with the application of zinc dust coating. Surplus material must be removed completely from the area that has been repaired.

Repair work can easily be undertaken by any contractor. The required components can be purchased on the open market as long as they have the CE Mark of the manufacturer.

Dispose/recycled damaged components

Recycle damaged parts according to legal and local waste disposal regulations. There are no hazardous and dangerous substances.

Inspection and Maintenance

Run every 12 months, a visual check. The System is maintenance free.

Bedarfsanforderungen und Anpassungen an örtliche Bedingungen

Umbauten des geprüften Rückhaltesystems in anderer als der zuvor beschriebenen Bauweise sind ohne die schriftliche Zustimmung des Herstellers nicht zulässig.

Montage

Die Schutzplankenholme müssen in Fahrtrichtung überlappen. Die Pfosten werden mit der geschlossenen Seite zum Verkehr hin installiert.

Paßstücke

Paßstücke können auf der Arbeitsstelle angefertigt werden. Dabei sind folgende Bedingungen während der Herstellung zu beachten:

- Mindestlänge 750 mm auf der Arbeitsstelle (Profilüberlappung).
- keine Überschreitung des vorgegebenen Pfostenabstands der Schutzplankenkonstruktion beim Einbau,
- fachgerechtes Trennen mit einer Trennschleifemaschine oder Säge,
- fachgerechtes Bohren der Verschraubungslöcher,
- fachgerechtes Nachbessern von Schnittstellen und gebohrten Verschraubungslöchern durch Auftragen von Zinkstaubeschichtungsstoffen.

Abweichender Untergrund

Bei der Verwendung auf nicht ebenerdigen Banketten ist die Lage der Systemlängelemente der Flucht der durchlaufenden Schutzzeineinrichtung anzupassen.

Neigung des Untergrundes

Das System ist auch im geeigneten Bankett einsetzbar. Die Neigung des Untergrundes darf maximal 15% (in Ausnahmefällen: max. 1:3) betragen. Wird die zulässige Höhentoleranz des Schutzplankenholms überschritten, müssen entsprechende Maßnahmen, wie die Verwendung eines zweiten untergehängten Schutzplankenholmes einschließlich Abstandhalters vorgenommen werden.

Radien, Mindestradien

In Kurvenbereichen sind ab einem Radius von 30 m vorgebogene Schutzplankenholme zu verwenden. Für Radien von 50 m bis 10 m sind verkürzte Kastenprofile (z.B. 2 m) zu verwenden, die die entsprechende Radienführung zulassen. Bei Radien < 10 m sind vorgebogene Kastenprofile zu verwenden.

Necessary requirements and conforming to local condition

Modifications to the tested restraint system are not permitted without the written confirmation of the manufacturer.

Assembly

The beams must overlap in the direction of driving. The Posts are installed with the closed side towards the traffic.

Cut pieces

Beams can be cut to fit on site. The following conditions must be adhered to during production:

- Minimum length 750 mm on site (beam overlap)
- On installation the post spacing of the guardrail system must not be extended
- Professional cuts using angle grinder or saw
- Professional drilling for bolt holes
- Professional re-work of cuts and drill holes using zinc spray material

Uneven Ground Conditions

The position of the system on uneven ground conditions should follow the alignment of the adjacent systems.

Underground Slope

The system can also be used on embankments. The slope of the ground may not exceed 15%. (In exceptional cases: max. 1:3) If the system height is higher than the permitted height tolerance, other measures must be taken such as fitting a 2nd guardrail beam with spacer bar underneath.

Radius, minimum radius

In curved road sections of more than radius 30 m, pre-bend radius guardrails must be used. For radii between 50m and 10m, shorter box beams (e.g. 2 m) must be used which meet the curvature. For radii < 10 m pre-bend box beams must be used.

Eingeschränkter Wirkungsbereich

Wird der Wirkungsbereich durch bauliche Gegebenheiten eingeschränkt, ist der Regelabstand zwischen System und Verkehrsraum zu reduzieren.

Restricted Working Width

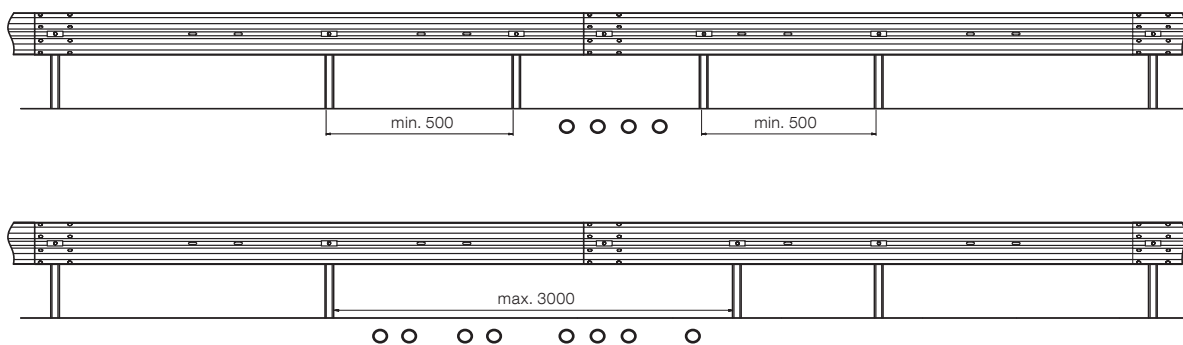
If the working width is limited due to structural obstructions, the regulatory set-back between the safety barrier system and traffic area should be reduced accordingly.

Anpassung des Pfostenabstandes

Der Pfostenabstand darf grundsätzlich nicht überschritten werden. Sollten die Baulichkeiten einen regelmäßigen Abstand nicht zulassen, muss das Pfostenraster mit einem zusätzlichen Pfosten verkürzt werden. Sollte ein zusätzlicher Pfosten aufgrund der baulichen Situation nicht möglich sein, kann das Pfostenraster in Ausnahmefällen auf max. 3.00 m erweitert werden.

Adjustment of the post spacing

In principle, the distance between the posts are not exceeded. If the site conditions do not allow a regular distance, the post spacing must be reduced with an additional post. If an additional post due to the structural conditions is not possible, in exceptional cases the post distance can be extended to max. 3.00 m.



Ausführung von Verschwenkungen

Ist auf Grund der baulichen Situation eine seitliche Verschwenkung des Systems notwendig, sollte diese gem. den nationalen Vorschriften ausgeführt werden.

Installation of Flared Ends

If there are structural conditions where the terminal ends must be flared back, the flared ends should be installed in accordance with national regulations.

Ausführung im asphaltierten Untergrund

Ist auf Grund der baulichen Situation eine Installation im asphaltierten Untergrund notwendig, ist das System mittels Doppelbohrung zu installieren. Die Doppelbohrung ist durch zwei überlappende Bohrungen mit einem Durchmesser von 170 mm auszuführen, so dass die Außenabmessungen der Gesamtbohrung mindestens 170 x 260 mm betragen. Nach dem Verfüllen und Verdichten der Doppelbohrung ist der Pfosten mittig im verkehrseitigen Bohrloch zu rammen.

Installation in tarmacked Underground

If there are structural conditions where the system must be installed in tarmacked underground, the posts have to be rammed in a double hole. The double hole is made of two overlapping holes with a diameter of 170 mm, so that the total dimension of the double hole is at least 170 x 260 mm. After backfilling and compaction of the double hole, the post has to be installed in the center of the road side hole.



Änderung von Systemteilen

Änderungen an Systemteilen sind mit dem Hersteller abzustimmen.

Modification of System Components

Modifications to the system's components must be agreed with the manufacturer.

Sonstige Hinweise

Auf Grund der abgestuften Systemhöhe ist das System problemlos übersteigbar.

Detaillierte Bauteilzeichnungen des geprüften Rückhaltesystems können nachgereicht werden.

Wird beim Einbau ohne Rücksprache mit dem Hersteller von den vorangegangenen Anforderungen abgewichen, so geht die Mängelhaftung für das Bauprodukt vom Hersteller auf den Monteur über.

Rechtliche Gültigkeit nur in deutscher Sprache.

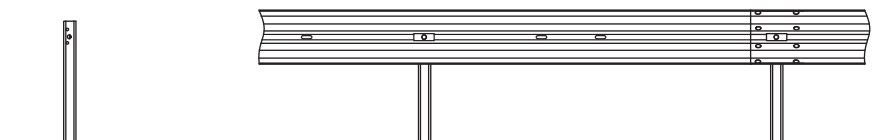
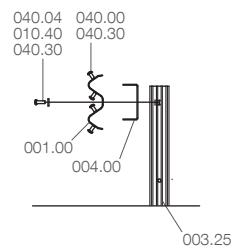
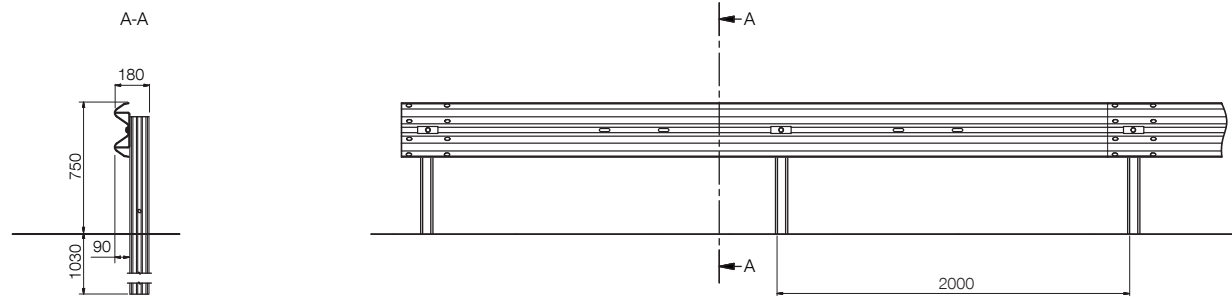
Other Information

As the system height for the guardrail beam is stepped, it can easily be mounted.

Detailed drawings of the tested restraint system may be submitted.

In case the assembly deviates from preceding requirements without consultation of the manufacturer the liability of the product passes from the manufacturer to the installer.

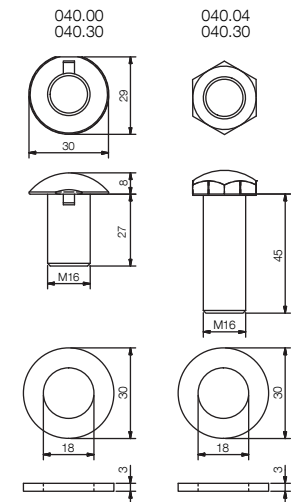
Valid legal version is in german language.



Parts

Art. no.	Description	Number/m
001.00	Beam A, 4.300 mm, 3.0	0.25
003.25	Post Sigma 100, 1.700 mm	0.50
004.00	Support bracket A	0.50
010.40	Plate M16, 6.0	0.50
040.00	Panhead bolt M16x27, 4.6	2.00
040.04	Panhead bolt M16x45, 8.8	0.50
040.30	Washer Ø18x30	2.50

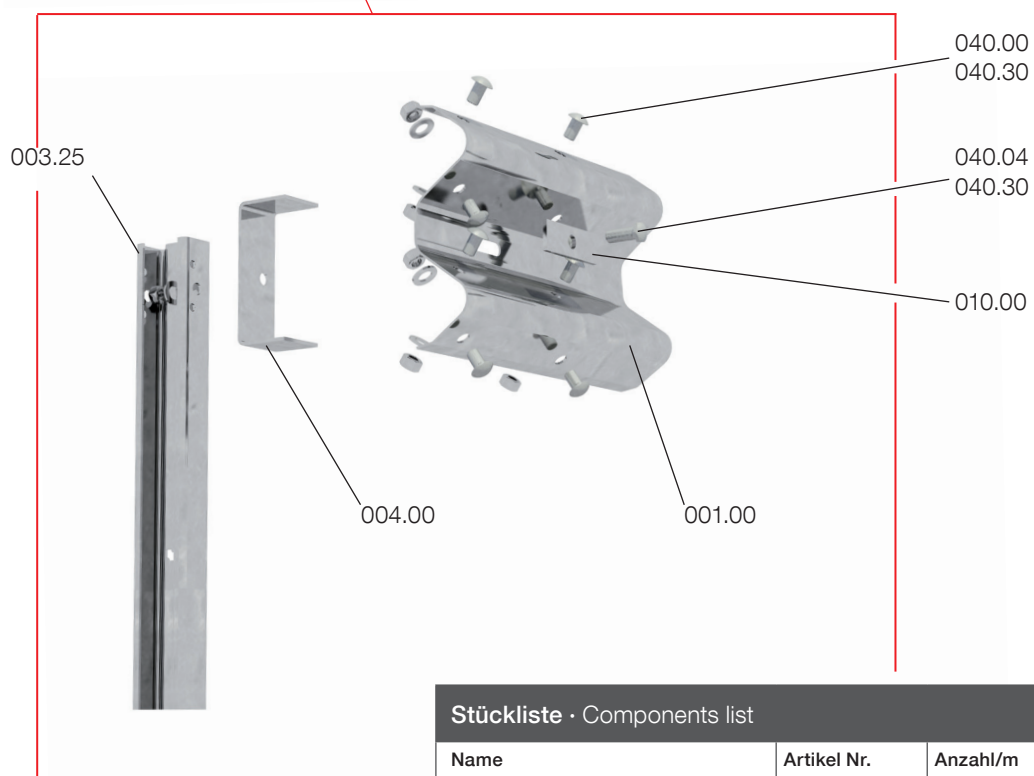
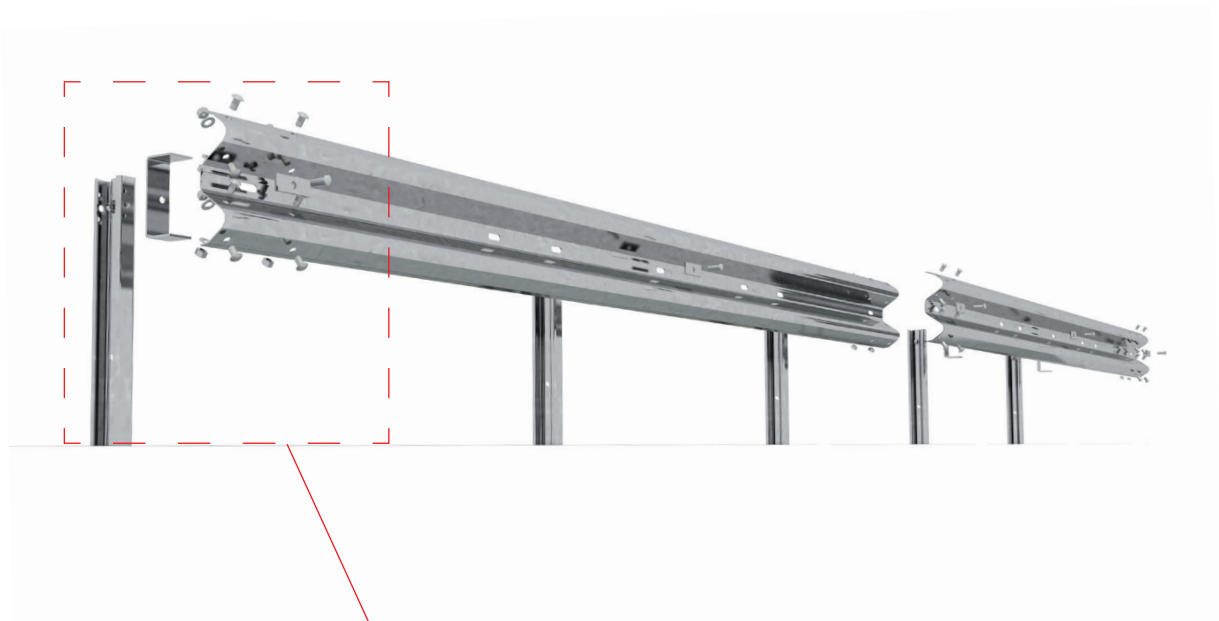
Fasteners



Systemübersicht · System overview · Présentation du système · Panoramica del sistema · Descripción general del sistema · Visão geral do sistema · Přehled systému
 Systeme Genel Bakış · Przegląd systemu · Обзор системы · Prezentare generală sistem · Overzicht van het systeem · Systemtegning · Systemritning · ماظن قماع قرضن

MegaRail e

N2 · W3 · B



Stückliste · Components list

Name	Artikel Nr. Part no.	Anzahl/m Number/m	Anzahl/4m Number/4m
SP-Holm · Beam (A) 4.300 mm	001.00	0,25	1
Pfosten · Post Sigma 100, 1.700 mm	003.25	0,5	2
Stützbügel · Bracket (A)	004.00	0,5	2
Decklasche · Plate M16	010.00	0,5	2
HRK-Schraube · Bolt M16x27, 4,6	040.00	2	8
HRK-Schraube · Bolt M16x45 , 8,8	040.04	0,5	2
Scheibe · Washer Ø 18	040.30	2,5	10

Montagetafel · Assembly drawing

MegaRail e

N2 · W3 · B

Saferoad RRS GmbH
Sales International

Landshuter Straße 1
10779 Berlin
T +49 30 21 24 91 11
F +49 30 21 24 91 50
berlin@saferoad.com

Saferoad RRS GmbH
Sales Germany

Bongard-und-Lind-Straße 1
56414 Weroth
T +49 6435 90 80 0
F +49 6435 90 80 110
weroth@saferoad.com