

Vedrustatud värava hingekomplekt

Laagri seib, määrige mõlemalt poolt rasva.

Ülemise hingi alumine osa keevitatud posti külge

Tsingitud vedru korpus, mis on kinnitatud ülemise liigendi alumise osa külge, kasutades kaasasolevad kruvid

Lõikepolt paigutub vedru alumisele paagile

Ülemise hinge ülemine osa keevitatud värava külge

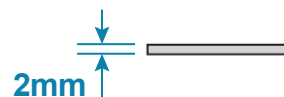
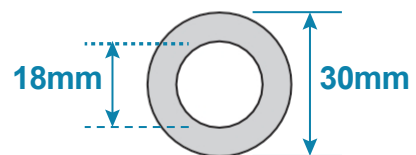
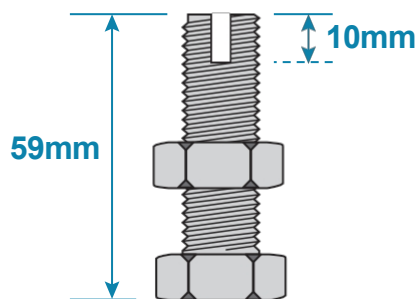
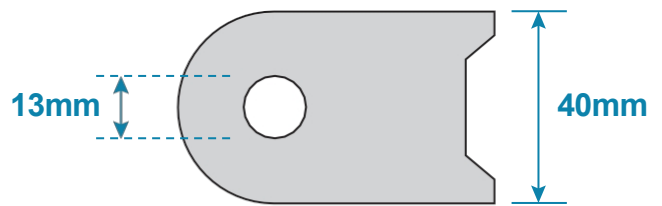
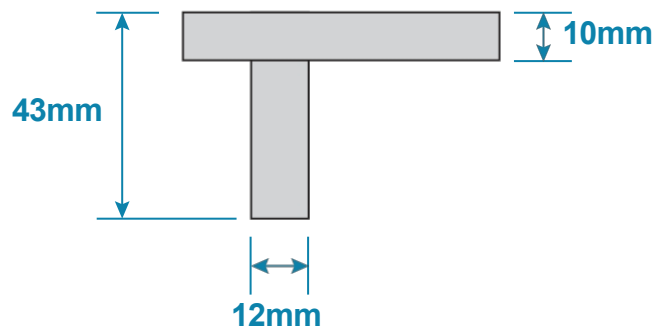
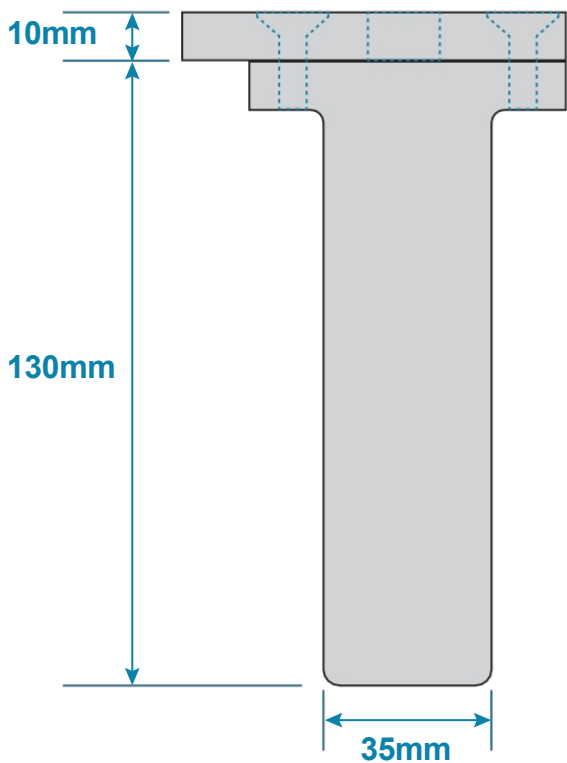
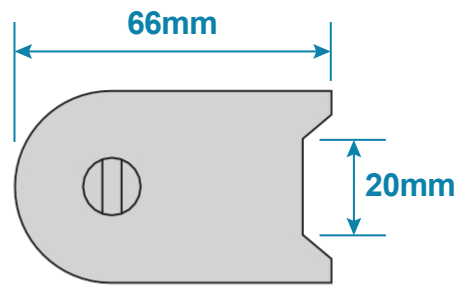
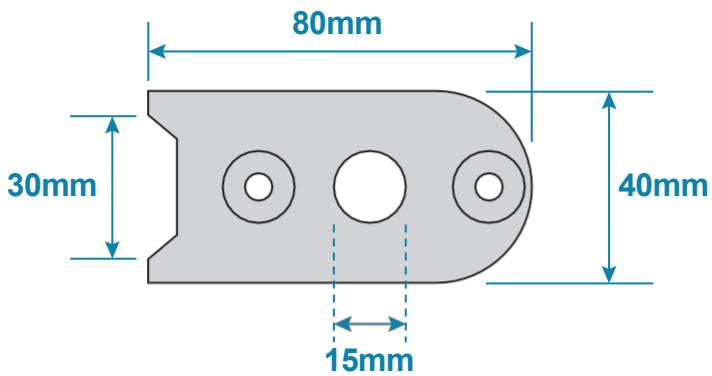
Lõikega tihvt asetseb ülemise tangi külgedel

Roostevabast terasest vedru, mis on sisestatud tsingitud vedru korpusesse

Lukustusmutter, enne vedru korpusesse sisestamist pooleldi poldile asetatud, kui poldi keeratakse korpusesse kuni lukustusmutrini, surutakse vedru kokku.

Kui hinged on paigaldatud ja vedru on paigaldatud, võtke värav ja joondage pilutoru vedru ülemise tihvtiga, laske värav oma kohale. Seadke värav suletud asendisse. Keerake poldi pool pööret kas päripäeva või vastupäeva, olenevalt soovitud pöörlemissuunast. Liigne pingutus kahjustab vedru.

Vedrustatud värava hingekomplekt



Vedrustatud värava hingekomplekt